

lagoon® Advanced Care

Essential set

El complemento ideal para cualquier operación de limpieza en seco

Características y ventajas



Los clientes volverán una y otra vez

Resultados excelentes en prendas de todo tipo gracias a los detergentes y los programas especializados



Delicado con las prendas delicadas

Suave con los tejidos finos y las lanas que únicamente se pueden limpiar en seco, con una menor acción mecánica. Aprobado por Woolmark



Rápida recuperación de la inversión

Mayor factor de carga, menos tratamiento previo, acabado más fácil y procesamiento más rápido



Sostenible y ecológico

Limpieza a base de agua sin ninguna de las desventajas del PERC, las cuales pueden ser perjudiciales para sus trabajadores



Limpio y seco en 1 hora

Gracias a los detergentes, la mejora en el proceso y la maquinaria, las prendas salen completamente secas de la secadora, sin colgarlas.



Especificaciones principales				WH6-6LAC
Capacidad,	Lavandería factor de llenado 1:9	kg		6
	Lana factor de llenado 1:15	kg		4
	Seda factor de llenado 1:18	kg		3
Tambor,	volumen	litros		53
	diámetro	∅ mm		452
Extracción		rpm		1450
Factor G				530
Alternativas de calentamiento	electricidad	kW		4.4
"Laguna" en datos de consumo				
Tiempo total	Lana alto	min		22
	Lana medio	min		23
	Seda	min		16
	Fibra sintética medio	min		20
	Fibra sintética bajo	min		17
Consumo de agua (fría+caliente)	Lana alto	litros		26
	Lana medio	litros		25
	Seda	litros		25
	Fibra sintética medio	litros		26
	Fibra sintética bajo	litros		25
Consumo de energía (motor/calentamiento/agua)	Lana alto	kWh		0.05/0.25
	Lana medio	kWh		0.05/0.25
	Seda	kWh		0.05/0.2
	Fibra sintética medio	kWh		0.05/0.3
	Fibra sintética bajo	kWh		0.05/0.25
Datos de consumo ECO 60 1:9*				
Tiempo total		min		50
Consumo de agua (fría+caliente)		litros		29+10
Consumo de energía (motor/calentamiento/agua)		kWh		0.2/0.15/0.6
Humedad residual		%		45

* Temperatura de agua fría 15 °C y caliente 65 °C.

Especificaciones principales				TD6-7LAC		
Capacidad,	Secado	factor de llenado 1:15	kg/lb	9.0 / 19.8		
		factor de llenado 1:18	kg/lb	7.5 / 16.5		
Tambor,	volumen		litros	135		
			∅ mm	575		
Alternativas de calentamiento	electricidad		kW	6.0		
		gas	BTU/h (kW)	7.0		
				bomba calorífica	kW	2.3
"Laguna" en datos de consumo				El	Gas	Bomba calorífica
Tiempo total	Lana alto*	min		23	23	36
	Lana medio*	min		20	20	33
	Fibra sintética**	min		25	25	39
Datos de consumo***						
Tiempo total		min		30.0	30.0	42.0
Consumo de energía (motor/calentamiento/agua)		kWh		3.23	3.67	1.28
Evaporación		g/min		104	101	73
Energía/evaporación de agua		kWh/l		0.99	1.20	0.42

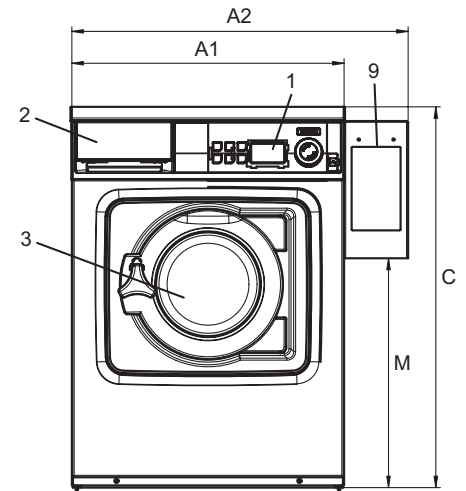
* Carga 1:30 de lana 100% con humedad inicial de 30% secada hasta 0%.

** Carga 1:40 de fibra sintética 100% con humedad inicial de 20% secada hasta 0%.

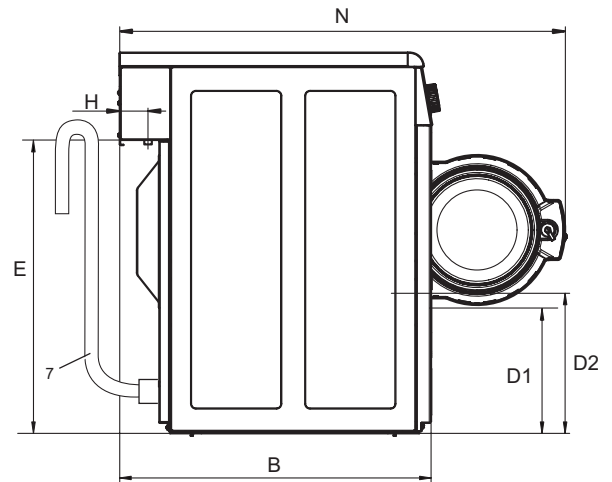
*** Capacidad nominal de carga de algodón 100% con humedad inicial de 50% secada hasta 0%.

Conexión eléctrica					
Alternativa calentamiento	Tensión principal		Potencia calorífica kW	Potencia total kW	Fusible recomendado de A
	Hz	Hz			
Calentamiento eléctrico	220-240V 1N -	50/60	2.2/2.8	2.4/3.0	16
	220-240V 1N -	50/60	4.4	4.6	20
	220-230V 1N -	50/60	3.3/4.4	3.5/4.6	16/25
	220-240V 3 -	50/60	4.4	4.6	16
	220-230V 3 -	50/60	4.4	4.6	20
	380-415V 3N -	50/60	4.4	4.6	10
	380-400V 3 -	50/60	3.3/4.4	3.5/4.6	10/10
	380-415V 3 -	50/60	3.6	3.8	10
	440V/480 3 -	60	4.0/4.4	4.3/4.7	10
Sin calentamiento	100-240V 1/1N -	50/60	-	0.5	10

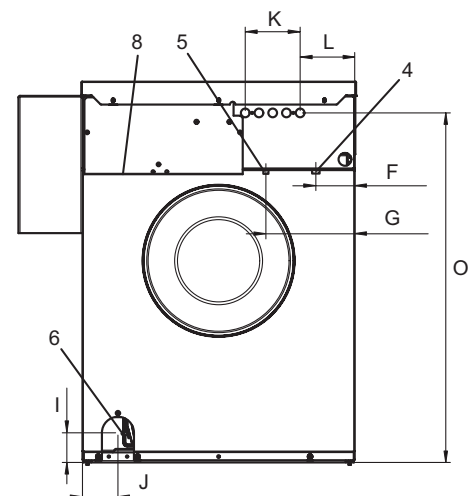
Conexiones de agua		WH6-6LAC
Válvulas de agua	DN	20
Presión del agua	kPa	200-500
Capacidad a 300 kPa	l/min	17
Bomba de desagüe	Ø mm	20
Capacidad de descarga	l/min	160
Tomos para detergente líquido externo		5
Requisitos del suelo		
Frecuencia de la fuerza dinámica	Hz	24.2
Carga sobre el suelo en extracción máxima	kN	1.02 ± 0.3
Niveles de sonido		
Nivel de potencia/presión del sonido durante el centrifugado*	dB(A)	70/56
Nivel de potencia/presión del sonido durante el lavado*	dB(A)	56/42
Emisión de calor		
% de potencia instalada, máx.		5
Datos de transporte**		
Volumen de transporte	neto, kg embalado, m ³	100 0.46
Accesorios		
Colector de pelusa en acero inoxidable		x
Kit de acoplamiento con secadora		x
Base para elevar la máquina		x
Dimensiones en mm		
A1 Anchura		595
A2 Anchura		735
B Profundidad		680
C Altura		830
D1		285
D2		310
E		640
F		85
G		195
H		50
I		65
J		80
K		120
L		120
M		500
N		975
O		765
1 Panel de control	6 Válvula de descarga	
2 Cubeta de detergente	7 Bomba de desagüe	
3 Abertura de la puerta Ø 255 mm	8 Conexión eléctrica	
4 Agua fría	9 Sistema de pago	
5 Agua caliente		



Frontal



Vista lateral



Parte posterior

Panel frontal y paneles laterales en gris plateado y azul oscuro (pueden pedirse muestras de color en el número de pieza 472998313).

* Niveles de potencia del sonido medidos conforme a la norma ISO 60704.

** Datos medios. El peso/volumen de transporte una vez embalado depende de la configuración. Póngase en contacto con el departamento de logística para conocer las medidas exactas.

Conexión eléctrica					
Alternativa calentamiento	Tensión principal		Potencia calorífica kW	Potencia total kW	Fusible recomendado A
	Hz				
Calentamiento eléctrico	220-240V 1 -	50/60	6.0	6.3	32
	220-230V 3 -	50/60	6.0	6.3	20
	240V 3 -	50/60	6.0	6.3	16
	380-400V 3 -	50/60	6.0	6.3	16
	415/440/480V 3 -60	50/60	6.0	6.3	10
Calentado por gas	220-480V 1/3 -	50/60	*	0.3	10

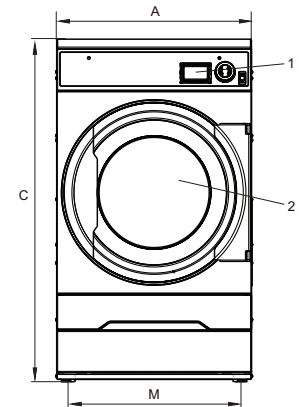
* La potencia total y el fusible recomendado no dependen de la potencia calorífica.

Conexiones de gas y vapor			TD6-7LAC
Gas		ISO 7/1-R	1/2"
Presión de gas	Gas natural	Pa	2000
		mbar	20
	Propano	Pa	2800-5000
		mbar	28-50
Evacuación		ø mm	125
Aire evacuado,	el. 3.0/4.5 kW	m ³ /h	150
	el. 6.0 kW	m ³ /h	220
	gas 7.0 kW		280
Pérdida de carga	el. 3.0/4.5 kW	Max. Pa	350
	el. 6.0 kW	Max. Pa	270
	gas 7.0 kW		230
Niveles de sonido			
Nivel de potencia/presión del sonido durante el secado*		dB(A)	63/48
Emisión de calor			
% de potencia instalada, máx.			15
Datos de transporte**			
Peso		kg	109
Volumen de transporte	embalada, m ³		0.81
Dimensiones en mm			
A	Anchura		600
B(a)	Profundidad, el.		845
B(b)	Profundidad, gas		875
C	Altura		1050
D			580
E			385
F			295
G			80
H			50
I			100
J			120
K			90
L			520
M			540
N			590
1	Panel de mandos		
2	Apertura de la puerta ø 392 mm		
3	Conexión eléctrica		
4	Conexión de salida		
5	Conexión de gas		

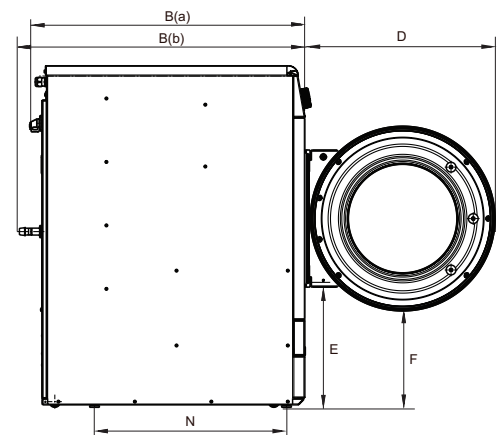
Panel frontal y paneles laterales en gris plateado y azul oscuro (pueden pedirse muestras de color en el número de pieza 472998313).

* Niveles de potencia del sonido medidos conforme a la norma ISO 60704.

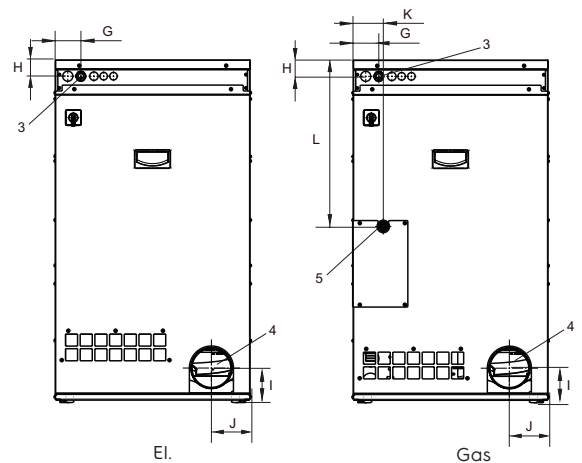
** Datos medios. El peso/volumen de transporte una vez embalado depende de la configuración. Póngase en contacto con el departamento de logística para conocer las medidas exactas.



Frontal



Lateral izquierdo



El.

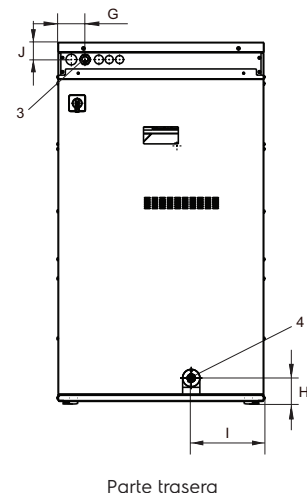
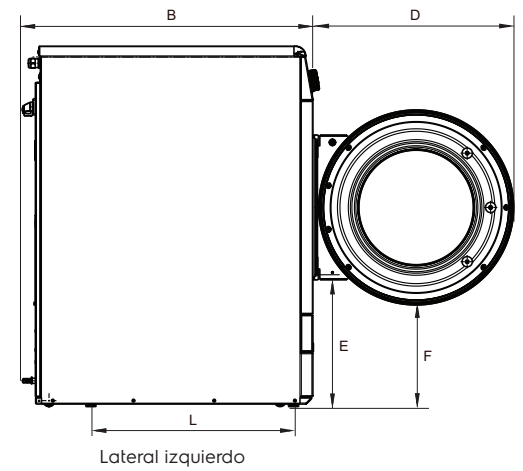
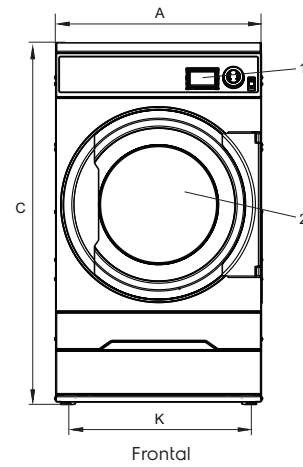
Gas

Parte trasera

Conexión eléctrica

Alternativa calentamiento	Tensión principal		Potencia calorífica kW	Potencia total kW	Fusible recomendado A
	Hz				
Máquinas con bomba de calor	220-240V 1/1N 3-	50/60	*	2.3	10
	380-415V 3N-	50/60	*	2.3	10
	230V 1N-	50	*	2.3	10
	200V 1-	50/60	*	2.3	15

* La potencia total y el fusible recomendado no dependen de la potencia calorífica.



Niveles de sonido		TD6-7LAC
Nivel de potencia/presión del sonido durante el secado*	dB(A)	63/48
Emisión de calor		
Promedio de emisión de calor por cada ciclo de secado, utilizado para evaluar la necesidad de ventilación**		0.7
Datos de transporte***		
Peso	kg	131
Volumen de transporte	embalada, m ³	0.81
Dimensiones en mm		
A	Anchura	600
B	Profundidad	845
C	Altura	1050
D		580
E		385
F		295
G		80
H		75
I		210
J		50
K		540
L		590
1	Panel de mandos	
2	Apertura de la puerta ø 392 mm	
3	Conexión eléctrica	
4	Drenaje (agua condensada)	

Se pueden pedir muestras de color gris plateado y azul oscuro con el número de referencia 472998313.

* Niveles de potencia sonora medidos conforme a la norma ISO 60704.

** Para recibir asistencia sobre el dimensionamiento para satisfacer las necesidades de ventilación, consulte a un técnico en ventilación autorizado. Para que la ventilación sea suficiente, hay que tener en cuenta todas las fuentes que introducen calor y todos los demás parámetros que afectan a la necesidad de ventilación. Zona climática, parámetros del edificio, tamaño de la sala, etc.

*** Datos medios. El peso/volumen de transporte una vez embalado depende de la configuración. Póngase en contacto con el departamento de logística para conocer las medidas exactas.



Para conocer más detalles sobre el sistema de dosificación eficiente EDS (Efficient Dosing System) consulte la hoja de datos del producto.

Sistema de dosificación eficiente	230V / 50Hz	115V / 60Hz
Kit completo de EDS con 2 bombas	988916901	988916911
Kit completo de EDS con 3 bombas	988916902	988916912
Kit completo de EDS con 4 bombas	988916903	988916913
Kit completo de EDS con 5 bombas	988916904	988916914
Kit completo de EDS con 6 bombas	988916935	988916915
Controlador EDS	988916937	988916937
Interfaz EDS de 24 V	988916941	988916941

Alarma de nivel bajo		Descripción	PNC
Suministro eléctrico	230 VCA 50/60 Hz	Alarma de nivel bajo	988916610
Potencia máxima absorbida	4 W	Sonda de nivel bajo	988916611
Número de entradas de sensor de nivel	7 optoaisladas	Alarma de bajo nivel (LLA) y 2 sondas	988916612
Sondas de entrada	Contacto de bajo voltaje	LLA y 3 sondas	988916613
Grado de protección	IP 65	LLA y 4 sondas	988916614
	Contacto de relé NA 250 V 8 A	LLA y 5 sondas	988916615
Salida de alarma	máx.	LLA y 6 sondas	988916616

Nombre y descripción de Electrolux Professional	Envase de 20 litros	Envase de 10 litros
W01 - lagoon Sensitive Detergent Detergente profesional para fibras naturales/animales	432731085	432731086
W03 - lagoon Sensitive Conditioner Suavizante profesional para fibras naturales/animales	432731087	432731088
W02 - lagoon Delicate Detergent Detergente universal profesional para prendas delicadas	432731089	432731090

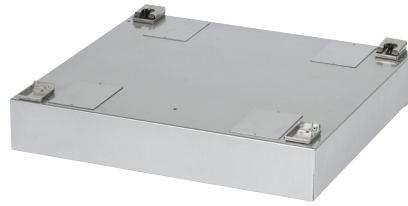
Para obtener más información, incluida la de agentes antimanchas, consulte la documentación sobre el detergente Lagoon



BASE; frontal cerrado y laterales con ruedas

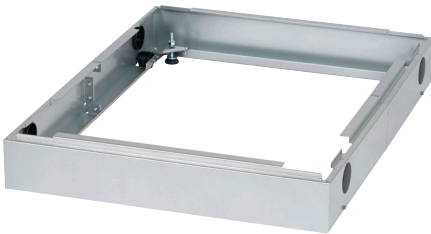

Disponible para los modelos: TD6-7LAC

988918477	Altura: 370 mm
	Material: Acero inoxidable
988918478	Altura: 370 mm
	Material: Galvanizado

BASE con frente y laterales cerrados


Disponible para los modelos: WH6-6LAC

988918473	Altura: 100 mm
	Material: Acero inoxidable
988918474	Altura: 100 mm
	Material: Galvanizado

BASE; frontal cerrado y laterales con ruedas


Disponible para los modelos: TD6-7LAC

988918475	Altura: 100 mm
	Material: Acero inoxidable
988918476	Altura: 100 mm
	Material: Galvanizado

BASE con frente y laterales cerrados


Disponible para los modelos: WH6-6LAC

988918483	Altura: 290 mm
	Material: Frontal de acero inoxidable y laterales galvanizados
988918484	Altura: 290 mm
	Material: Galvanizado, frontal y laterales galvanizados
988918485	Altura: 290 mm
	Material: Frontal de acero inoxidable y laterales galvanizados
	Versión especial con "base flotante" - rellena de cemento
988918486	Altura: 290 mm
	Material: Frontal y laterales galvanizados, versión especial con "base flotante" - rellena de cemento

UNIDAD DE APILAMIENTO con o sin base


Disponible para los modelos:

988918479	WH6-6LAC con TD6-7LAC
988918480	Kit de apilado de acero inoxidable sin base
988918481 + 988918473	Kit de apilado galvanizado sin base
988918482 + 988918474	Kit de apilado de acero inoxidable con base incluida
988918481	Kit de apilado galvanizado, con base incluida
988918482	Kit de apilado de acero inoxidable, cuando se reutiliza la base existente
	Kit de apilado galvanizado, cuando se reutiliza la base existente